

Gafas de realidad virtual

Guía de usuario para el modelo IVR57-1923-01



Características

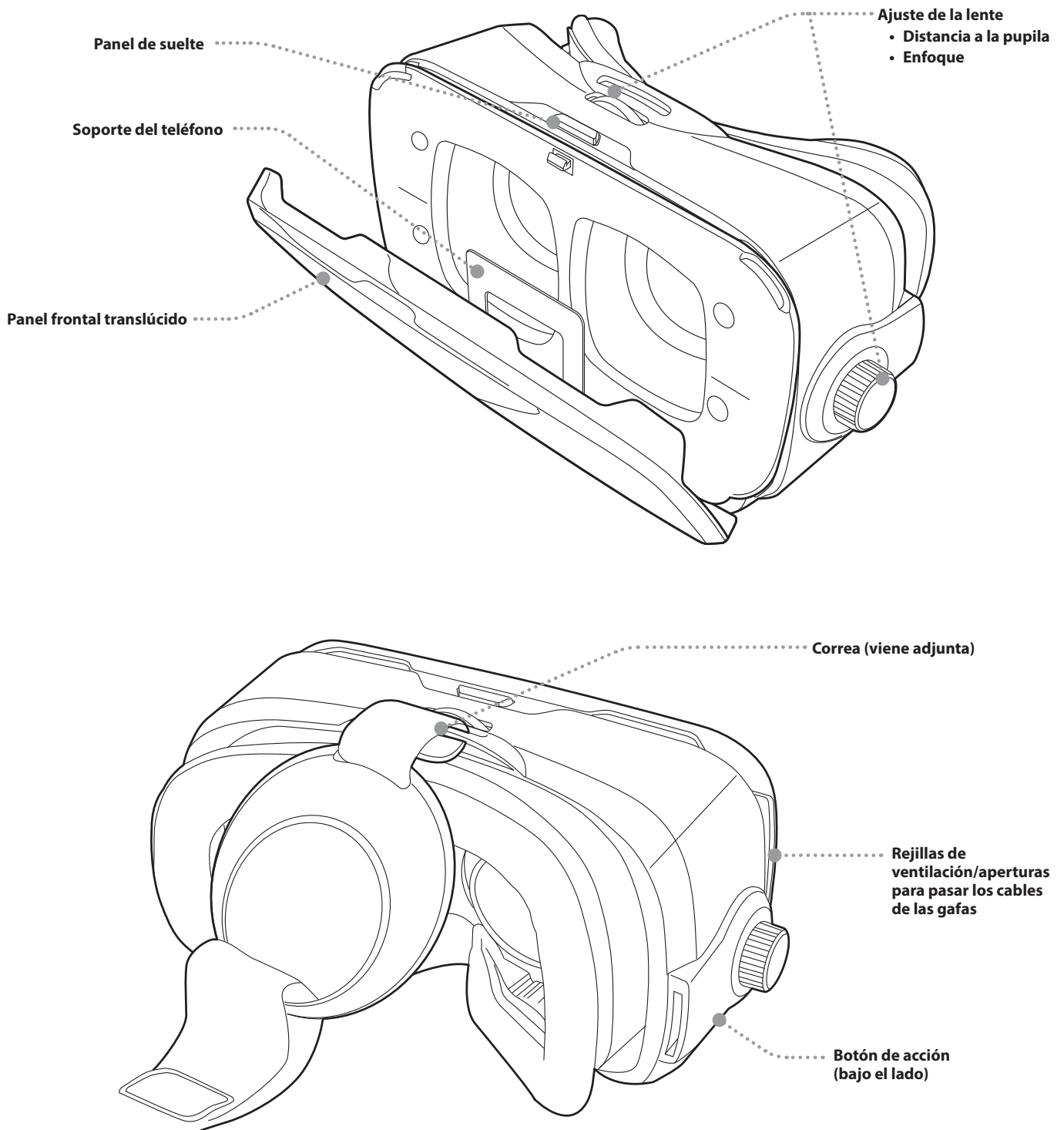
- Adecuadas para la mayoría de smartphones de 3,5 a 6 pulgadas de tamaño
- Reproducción de vídeo 3D y soporte
- Botón de acción
- Óptica de lente esférica
- Ajustes de lente y enfoque
- Campo de visión: de 120 grados
- Cinta para la cabeza ajustable y almohadilla de espuma

Incluye

- Cinta para la cabeza
- Paño de limpieza
- Guía de usuario

Advertencias y Precauciones

- Usar este dispositivo por periodos de tiempo prolongados puede causar fatiga. Tome tantos descansos como necesite.
- Las aplicaciones de realidad virtual pueden causar ataques epilépticos en algunas personas. Este dispositivo no está diseñado para gente que sufra de epilepsia o que sea susceptible de tener ataques.
- No las use mientras use un vehículo a motor, maquinaria pesada o realice actividades físicas.
- Usar el dispositivo podría causar una pérdida momentánea de equilibrio, úselo solamente en un área segura.
- No las use mientras use un vehículo a motor o maquinaria pesada.
- No las use mientras realice actividades físicas.
- ADVERTENCIA: Este producto puede contener químicos reconocidos por el Estado de California como causante de defectos en los nacimientos u otros daños reproductivos (Proposición 65 de California). Lávese las manos tras su uso.
- Este producto cumple con todas las regulaciones federales.



Descargar/abrir la aplicación

Escanee el código QR o descargue una aplicación de realidad virtual desde el App Store de Apple o el Play Store de Google. Abra la aplicación, una vez que se ha instalado, coloque el teléfono en el dispositivo.

Asegúrese de que la aplicación está configurada para mostrarse en modo de realidad virtual (pantalla partida).

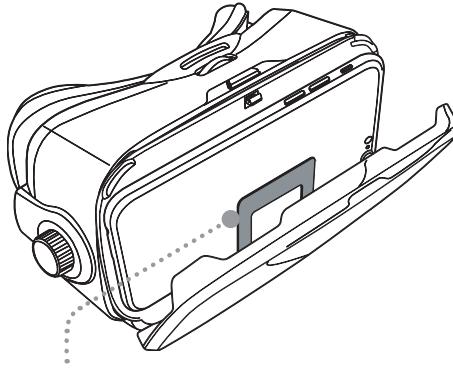
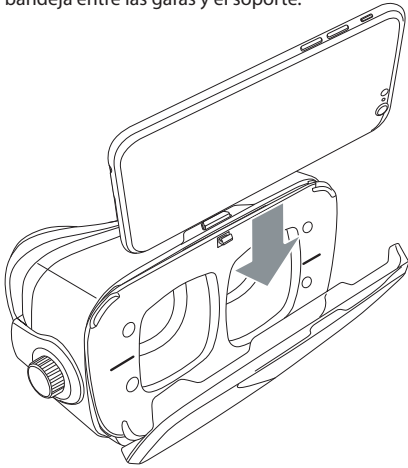


El código QR es un ejemplo, no le enlazará a ninguna aplicación de realidad virtual.



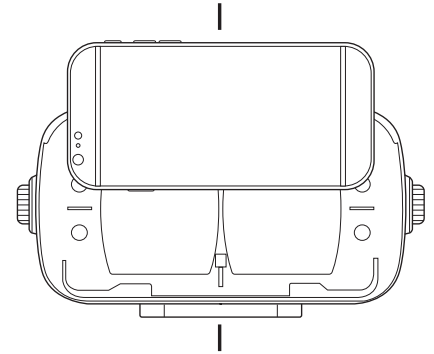
Colocación del teléfono en las gafas

Presione el botón de suelta de la bandeja para abrir el panel frontal. Coloque el teléfono en el área de la bandeja entre las gafas y el soporte.



Asegúrese de que el soporte del teléfono está presionando contra la parte posterior del teléfono.

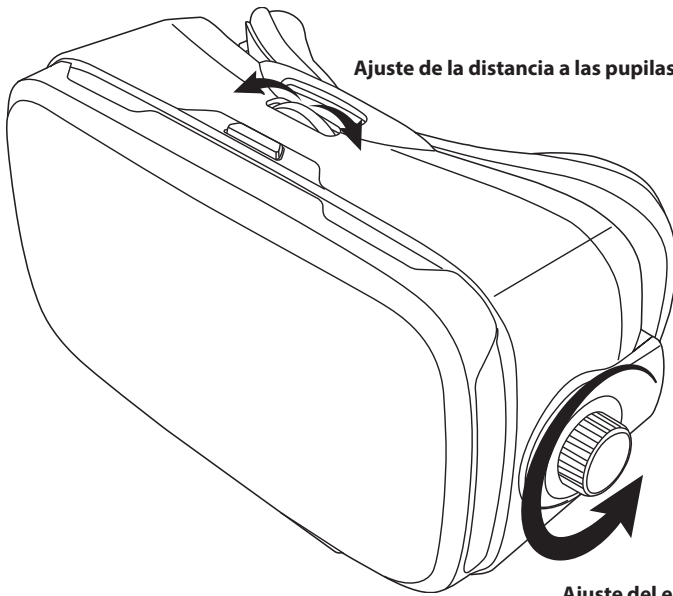
Nota: Puede que la funda del teléfono interfiera con el soporte, si fuera necesario, quítela.



Alinee la línea central de la pantalla del teléfono con la marca de la garfio.

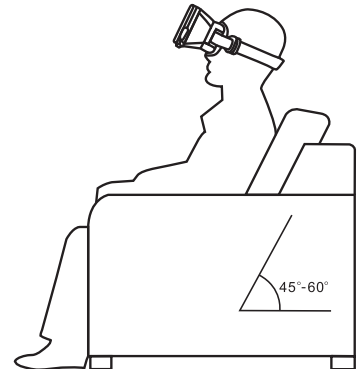
Ajuste de las gafas

Póngase las gafas y ajuste la correa y las lentes de forma que se ajusten de la mejor manera.



Ajuste de la distancia a las pupilas

Ajuste del enfoque



Ángulo de visión

Al usar el dispositivo por un periodo de tiempo prolongado, mantener este ángulo le ayudará a reducir la fatiga.

Limpieza

Use el paño de limpieza (incluido) según sea necesario para mantener las lentes limpias. **No use productos químicos o disolventes agresivos ya que pueden dañar la unidad y sus piezas.**

Apoyo internacional

To download this User's Guide in English, Spanish, or French, or to get answers to frequently asked questions, visit the support section at: www.iLiveElectronics.com

Para descargar este Manual del Usuario en inglés, español y francés, o para obtener respuestas a preguntas frecuentes, visite la sección de apoyo en: www.iLiveElectronics.com

Pour télécharger ce guide de l'utilisateur en anglais, espagnol ou français, ou pour obtenir des réponses à des questions fréquemment posées, consultez la rubrique d'assistance sur: www.iLiveElectronics.com

Para información sobre la garantía y la versión más reciente de este manual del usuario, visite www.iLiveElectronics.com

Servicio de atención al cliente: 1-888-999-4215 | **Asistencia a través de correo electrónico:** prodinfo@dpiinc.com | **Email Piezas:** partsinfo@dpiinc.com

Copyright © 2017 Digital Products International (DPI, Inc.) El resto de marcas que aquí aparezcan pertenecen a sus respectivos propietarios. Las especificaciones están sujetas a cambios sin notificación previa.



**Protect for Today
Sustain for Tomorrow**